



AV6300

WHY RAMEX HOSE REELS › PERCHÈ UN AVVOLGITUBO RAMEX

- | | |
|----------------------------|------------------------------------|
| ■ SAVE TIME | ■ RISPARMIO DI TEMPO |
| ■ SAVE MONEY | ■ RISPARMIO DI DENARO |
| ■ INCREASED SAFETY | ■ SICUREZZA SUL LAVORO |
| ■ LONG HOSE DURABILITY | ■ INCREMENTA LA DURATA DEL TUBO |
| ■ EFFICIENCY IN DAILY WORK | ■ EFFICIENZA NEL LAVORO QUOTIDIANO |
| ■ 100% MADE IN ITALY | ■ MADE IN ITALY 100% |

WHERE TO USE › DOVE UTILIZZARLO



PROPER USE › CORRETTO UTILIZZO



1



2



3



4



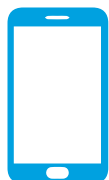
5



6

RAMEX

video





AV6300

TECHNICAL FEATURES › CARATTERISTICHE TECNICHE

AV6300 AISI 304

Admitted diameters Diametri ammessi	1/4" - 1/2" - 3/8"
Hose lenght in meters Lunghezza tubo	Up to 100 mt (max external diameter 20 mm) Fino a 100 mt (max diametro esterno 20 mm)
Working pressure Pressione lavoro	Up to 200 bar / Fino a 200 bar
Working Temperature Temperatura lavoro	90°C
Inlet thread size Connessione Ingresso	1/2" M
Outlet thread size Connessione uscita	1/2" F
Weight Peso	60 kg
Packing size Dimensione imballo	600x600x600 mm
Raw material sides and roll Materiali costruttivi rullo e fiancate	AISI 304
Raw material shaft and swivel joint Materiali costruttivi perno e giunto	AISI 303
Raw material main spring Materiale molla principale	Carbon Steel Acciaio al carbonio
Can be used to transfer Adatto all'utilizzo con	Air Water Chemical Aria Acqua Prodotti Chimici
Included Accessories Accessori inclusi	Hose bumper (1/4") and nipple (3/8") Palla finecorsa (1/4") e nipplo (3/8")

AV6300 AISI 316

Admitted diameters Diametri ammessi	1/4" - 1/2" - 3/8"
Hose lenght in meters Lunghezza tubo	Up to 100 mt (max external diameter 20 mm) Fino a 100 mt (max diametro esterno 20 mm)
Working pressure Pressione lavoro	Up to 200 bar / Fino a 200 bar
Working Temperature Temperatura lavoro	90°C
Inlet thread size Connessione Ingresso	1/2" M
Outlet thread size Connessione uscita	1/2" F
Weight Peso	60 kg
Packing size Dimensione imballo	600x600x600 mm
Raw material sides and roll Materiali costruttivi rullo e fiancate	AISI 316
Raw material shaft and swivel joint Materiali costruttivi perno e giunto	AISI 316
Raw material main spring Materiale molla principale	Carbon Steel Acciaio al carbonio
Can be used to transfer Adatto all'utilizzo con	Air Water Chemical Aria Acqua Prodotti Chimici
Included Accessories Accessori inclusi	Hose bumper (1/4") and nipple (3/8") Palla finecorsa (1/4") e nipplo (3/8")

AV6300 FE

Admitted diameters Diametri ammessi	1/4" - 1/2" - 3/8"
Hose lenght in meters Lunghezza tubo	Up to 100 mt (max external diameter 20 mm) Fino a 100 mt (max diametro esterno 20 mm)
Working pressure Pressione lavoro	Up to 200 bar / Fino a 200 bar
Working Temperature Temperatura lavoro	90°C
Inlet thread size Connessione Ingresso	1/2" M
Outlet thread size Connessione uscita	1/2" F
Weight Peso	60 kg
Packing size Dimensione imballo	600x600x600 mm
Raw material sides and roll Materiali costruttivi rullo e fiancate	Carbon Steel Acciaio al carbonio
Raw material shaft and swivel joint Materiali costruttivi perno e giunto	Carbon Steel Acciaio al carbonio
Raw material main spring Materiale molla principale	Carbon Steel Acciaio al carbonio
Can be used to transfer Adatto all'utilizzo con	Air Water / Aria Acqua On request Oil Grease Su richiesta Olio Grasso
Included Accessories Accessori inclusi	Hose bumper (1/4") and nipple (3/8") Palla finecorsa (1/4") e nipplo (3/8")

AV6300 CA

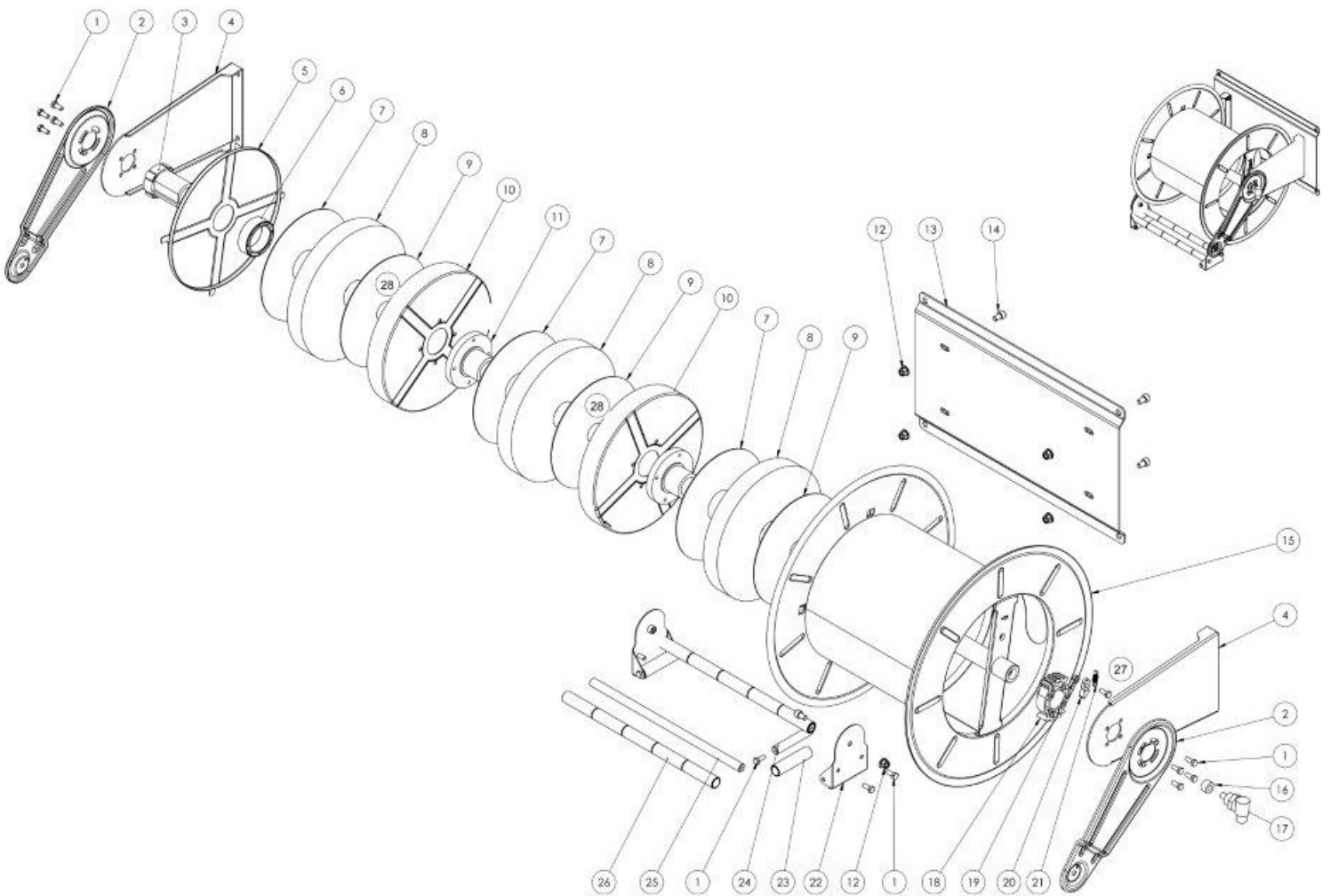
Admitted diameters Diametri ammessi	1/4" - 1/2" - 3/8"
Hose lenght in meters Lunghezza tubo	Up to 100 mt (max external diameter 20 mm) Fino a 100 mt (max diametro esterno 20 mm)
Working pressure Pressione lavoro	Up to 200 bar / Fino a 200 bar
Working Temperature Temperatura lavoro	90°C
Inlet thread size Connessione Ingresso	1/2" M
Outlet thread size Connessione uscita	1/2" F
Weight Peso	60 kg
Packing size Dimensione imballo	600x600x600 mm
Raw material sides and roll Materiali costruttivi rullo e fiancate	Carbon Steel Acciaio al carbonio
Raw material shaft and swivel joint Materiali costruttivi perno e giunto	Carbon Steel Acciaio al carbonio
Raw material main spring Materiale molla principale	Carbon Steel Acciaio al carbonio
Can be used to transfer Adatto all'utilizzo con	Air Water / Aria Acqua On request Oil Grease Su richiesta Olio Grasso
Included Accessories Accessori inclusi	Hose bumper (1/4") and nipple (3/8") Palla finecorsa (1/4") e nipplo (3/8")


RAMEX




AV6300

EXPLODED VIEW › ESPLOSO



 <http://ramex.com.ru> 8 (800) 707-66-48

 ramex@ramex.com.ru +7 (495) 540-45-68



AV6300

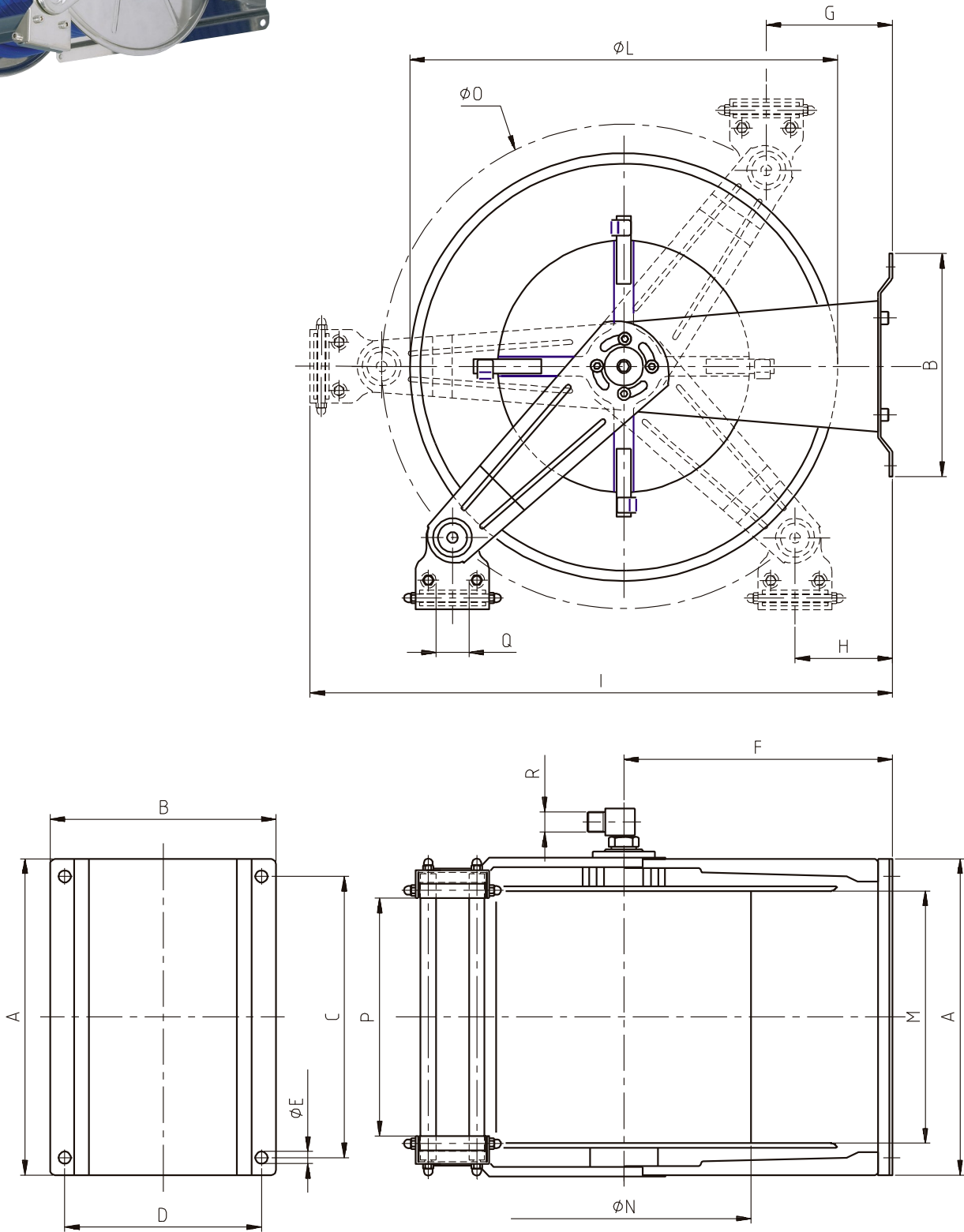
EXPLODED VIEW › ESPLOSO

POS	Description and quantity / Descrizione e quantità	AV 6300		AV 6300 316		AV 6300 FE CA	
1	Screw / Vite (16x)						
2	Mobile arm / Fiancata mobile (2x)						
4	Side fixed arm / Fiancata fissa (2x)						
3	External plastic hub / Perno in plastica esterno (1x)						
5	External spring case / Padellotto portamolla esterno (1x)						
6	Plastic ring / Anello in plastica (1x)						
7	Plastic separator / Distanziale in plastica (3x)						
8	Main spring / Molla principale (3x)						
9	Plastic separator / Distanziale in plastica (3x)						
10	Internal spring case / Padellotto portamolla interno (2x)						
11	Internal plastic hub / Perno in plastica interno (2x)						
28	Screw / Vite (8x)						
12	Nut / Dado (6x)						
13	Base (1x)						
14	Screw / Vite (6x)						
15	Reel / Bobina (1x)						
16	Bushing seal / Boccola tenuta (1x)	4962	KIT10 NEW	4960 1/2"	KIT10 NEW 316	4961	KIT10
17	Swivel joint / Giunto girevole (1x)						
18	Rack / Cremagliera (1x)	KIT CR 1		KIT CR 1		KIT CR 1	
19	Nut for ratchet screw / Dado per vite salterello (1x)	KIT 93	RC 20	KIT 93 316	RC 20 316	KIT 93	RC 20
20	Plastic ratchet / Salterello in plastica nudo (1x)						
21	Ratchet spring / Molla per salterello (1x)		RC 10		RC 10		RC 10
27	Ratchet screw / Vite per salterello (1x)		KIT 12		KIT 12 316		KIT 12
22	Roller guide / Guida rullino (2x)						
23	Vertical roller / Rullino verticale (2x)						
24	Vertical rod / Tirante verticale (2x)						
25	Horizontal rod / Tirante orizzontale (2x)						
26	Horizontal roller / Rullino orizzontale (2x)						



AV6300

DIMENSIONAL DRAWING › DISEGNO DIMENSIONALE



ART.	A	B	C	D	E	F	G	H	I	L	M	N	O	P	Q	R
AV6300	590 mm	345 mm	560 mm	312 mm	13 mm	315 mm	120 mm	107 mm	700 mm	540 mm	395 mm	320 mm	580 mm	350 mm	35 mm	1/2"



AV6300

INCLUDED ACCESSORIES › ACCESSORI INCLUSI

HOSE REEL AVVOLGITUBO	HOSE BUMPER FERMATUBO	NIPPLE NIPPLIO	SWIVEL JOINT GIUNTO GIREVOLE	
AV 6300		4908	4962	
AV 6300 316		4908 - 316	4962 - 316	
AV 6300 FE		4908 - FE		
AV 6300 CA				

OPTIONAL ACCESSORIES › ACCESSORI OPTIONAL

HOSE REEL AVVOLGITUBO	HOSE BUMPER FERMATUBO	GOOSENECK BEND CURVA
AV 6300		
AV 6300 316		
AV 6300 FE		
AV 6300 CA		

HOSE REEL AVVOLGITUBO	NIPPLE NIPPLIO
AV 6300	
AV 6300 316	
AV 6300 FE	
AV 6300 CA	

HOSE TUBO	STANDARD FITTING RACCORDO STANDARD	OPTION OPZIONE
43 1/2" 		
45 1/2" 		
18 3/8" 		
18 1/2" 		
61 1/2" 		
67 1/2" 		